



**Electrolux**



[electrolux.com/register](http://electrolux.com/register)



**LKR500066W**

PT Manual de instruções | **Fogão**



# Bem-vindo(a) à Electrolux. Obrigado por escolher o nosso aparelho.



Obter conselhos de utilização, folhetos, resolução de problemas e informações sobre assistência e reparações:

[www.electrolux.com/support](http://www.electrolux.com/support)

Sujeito a alterações sem aviso prévio.

## ÍNDICE

1. INFORMAÇÕES DE SEGURANÇA.....	2
2. INSTRUÇÕES DE SEGURANÇA.....	5
3. INSTALAÇÃO.....	8
4. DESCRIÇÃO DO PRODUTO.....	10
5. ANTES DA PRIMEIRA UTILIZAÇÃO.....	11
6. PLACA - UTILIZAÇÃO DIÁRIA.....	11
7. PLACA - SUGESTÕES E DICAS.....	12
8. PLACA - MANUTENÇÃO E LIMPEZA.....	14
9. FORNO - USO DIÁRIO.....	14
10. FORNO - FUNÇÕES DE RELÓGIO.....	15
11. FORNO - UTILIZAR OS ACESSÓRIOS.....	15
12. FORNO - SUGESTÕES E DICAS.....	16
13. FORNO - MANUTENÇÃO E LIMPEZA.....	18
14. RESOLUÇÃO DE PROBLEMAS.....	20
15. EFICIÊNCIA ENERGÉTICA.....	21
16. PREOCUPAÇÕES AMBIENTAIS.....	23

## 1. ⚠ INFORMAÇÕES DE SEGURANÇA

Leia atentamente as instruções fornecidas antes de instalar e utilizar o aparelho. O fabricante não poderá ser responsabilizado por ferimentos ou danos resultantes de instalação incorreta ou utilização incorreta. Guarde sempre as instruções num sítio seguro e acessível para consultar no futuro.

### 1.1 Segurança de crianças e pessoas vulneráveis

- Este aparelho pode ser utilizado por crianças com 8 anos de idade ou mais velhas e por pessoas com capacidades físicas, sensoriais ou mentais reduzidas ou falta de experiência e conhecimento se forem supervisionadas ou instruídas no que respeita à utilização do aparelho de uma forma segura e compreenderem os perigos envolvidos. É

necessário manter as crianças com menos de 8 anos de idade e pessoas com incapacidades muito extensas e complexas afastadas do aparelho, a menos que sejam constantemente vigiadas.

- As crianças devem ser vigiadas para garantir que não brincam com o aparelho.
- Mantenha todos os materiais de embalagem fora do alcance das crianças e elimine-os de forma apropriada.
- AVISO: O forno e as partes acessíveis ficam quentes durante a utilização. Mantenha as crianças e os animais domésticos afastados do aparelho quando estiver a ser utilizado e durante o arrefecimento.
- A limpeza e a manutenção básica do aparelho não devem ser efetuadas por crianças sem supervisão.

## **1.2 Segurança geral**

- Este aparelho destina-se apenas a ser utilizado para cozinhar.
- Este aparelho foi concebido unicamente para utilização doméstica num ambiente interior.
- Este aparelho pode ser utilizado em escritórios, quartos de hóspedes de hotéis, quartos de hóspedes de pousadas, casas de hóspedes de turismo rural e outros alojamentos semelhantes onde tal utilização não exceda os níveis de utilização doméstica (médios).
- Apenas uma pessoa qualificada pode instalar este aparelho e substituir o cabo.
- Este aparelho tem de ser ligado à alimentação elétrica com um cabo do tipo H05VV-F que suporta a temperatura do painel traseiro.
- Este aparelho não pode ser utilizado a uma altitude superior a 2000 metros acima do nível do mar.
- Este aparelho não se destina a ser utilizado em qualquer tipo de embarcação.
- Não instale o aparelho atrás de uma porta decorativa, para evitar o sobreaquecimento.

- Não instale o aparelho numa plataforma.
- Não opere o aparelho mediante um temporizador externo ou um sistema de controlo remoto separado.
- AVISO: Deixar cozinhados com gorduras ou óleos num aparelho sem vigilância pode ser perigoso e resultar em incêndio.
- Nunca utilize água para extinguir um incêndio ao cozinhar. Desligue o aparelho e cubra as chamas com, por exemplo, um cobertor contra incêndios ou uma tampa.
- CUIDADO: O processo de cozedura tem de ser supervisionado. Um processo de cozedura de curta duração tem de ser supervisionado continuamente.
- AVISO: Perigo de incêndio: Não coloque objetos sobre as zonas de aquecimento.
- Não utilize um aparelho de limpeza a vapor para limpar o aparelho.
- Não utilize agentes de limpeza abrasivos ou raspadores metálicos afiados para limpar a porta de vidro ou o vidro da tampa da placa, porque podem riscar a superfície e causar a quebra do vidro.
- Os objetos metálicos como facas, garfos, colheres e tampas de tacho não devem ser colocados na superfície da placa porque podem ficar quentes.
- AVISO: Se a superfície apresentar alguma fenda, desligue o aparelho para evitar a possibilidade de choque elétrico. Se o aparelho estiver ligado à rede elétrica diretamente numa caixa de derivação, desligue o disjuntor no quadro elétrico para desligar o aparelho da alimentação elétrica. Em todo o caso, contacte o Centro de Assistência Técnica Autorizado.
- AVISO: O forno e as partes acessíveis ficam quentes durante a utilização. Deve ter cuidado para evitar tocar nas resistências de aquecimento.
- Utilize sempre luvas de forno para retirar ou inserir acessórios ou recipientes de ir ao forno.

- Desligue a alimentação elétrica antes de qualquer ação de manutenção.
- AVISO: Certifique-se de que o aparelho está desligado antes de substituir a lâmpada, para evitar a possibilidade de choque elétrico.
- Se o cabo de alimentação elétrica estiver danificado, deve ser substituído pelo fabricante, por um Centro de Assistência Técnica Autorizado ou por uma pessoa igualmente qualificada, para evitar perigos elétricos.
- Tenha cuidado quando tocar na gaveta de arrumação. Pode ficar quente.
- Para remover os apoios para prateleiras, puxe primeiro a parte da frente do apoio para prateleiras e depois a extremidade traseira das paredes laterais. Instale os apoios para prateleiras na sequência inversa.
- O dispositivo de corte da ligação tem de estar incorporado nas ligações fixas de acordo com os regulamentos elétricos aplicáveis.
- AVISO: Utilize apenas proteções de placa que tenham sido concebidas pelo fabricante do aparelho de cozinhar ou recomendadas pelo fabricante do aparelho nas instruções de utilização, bem como as proteções de placa já incorporadas no aparelho caso existam. A utilização de proteções impróprias pode causar acidentes.

## 2. INSTRUÇÕES DE SEGURANÇA

### 2.1 Instalação

#### AVISO!

A instalação deste aparelho tem de ser efetuada por uma pessoa qualificada.

- Retire a embalagem toda.
- Não instale nem utilize o aparelho se estiver danificado.
- Siga as instruções de instalação fornecidas com o aparelho.
- Tenha sempre cuidado quando deslocar o aparelho porque ele é pesado. Utilize sempre luvas de proteção e calçado fechado.
- Não puxe o aparelho pela pega.
- É necessário que o armário de cozinha e a cavidade tenham dimensões adequadas.
- Respeite as distâncias mínimas relativamente a outros aparelhos e unidades.
- Instale o aparelho num local seguro e adequado que cumpra com os requisitos da instalação.
- Algumas peças do aparelho transportam corrente elétrica. Oculte o aparelho num

móvel de cozinha para impedir que alguém toque nas partes perigosas.

- As partes laterais do aparelho devem ficar perto de aparelhos ou unidades com a mesma altura.
- Não instale o aparelho ao lado de uma porta ou debaixo de uma janela. Isso evita que a abertura de portas ou janelas faça cair algum tacho quente do aparelho.
- Certifique-se de que instala algum meio de estabilização para evitar que o aparelho tombe. Consulte o capítulo “Instalação”.

## 2.2 Ligação elétrica

### AVISO!

Risco de incêndio e choque elétrico.

- Todas as ligações elétricas devem ser efetuadas por um electricista qualificado.
- O aparelho tem de ficar ligado à terra.
- Certifique-se de que os parâmetros indicados na placa de características são compatíveis com as características da alimentação elétrica.
- Utilize sempre uma tomada devidamente instalada e à prova de choques elétricos.
- Não utilize adaptadores de tomadas duplas ou triplas, nem cabos de extensão.
- Não permita que algum cabo eléctrico toque na porta do aparelho ou no nicho abaixo do aparelho, especialmente quando a porta estiver quente.
- As proteções contra choques eléctricos das peças isoladas e não isoladas devem estar fixas de modo a não poderem ser retiradas sem ferramentas.
- Ligue a ficha à tomada elétrica apenas no final da instalação. Certifique-se de que a ficha fica acessível após a instalação.
- Se a tomada eléctrica estiver solta, não ligue a ficha.
- Não puxe o cabo de alimentação para desligar o aparelho. Puxe sempre a ficha.
- disjuntores de protecção, fusíveis (os fusíveis de rosca devem ser retirados do suporte), diferenciais e contactores.
- A instalação eléctrica deve possuir um dispositivo de isolamento que lhe permita desligar o aparelho da corrente eléctrica em todos os pólos. O dispositivo de isolamento deve ter uma abertura de

contacto com uma largura mínima de 3 mm.

- Feche totalmente a porta do aparelho antes de ligar a ficha na tomada eléctrica.

## 2.3 Utilização

### AVISO!

Risco de ferimentos e queimaduras.  
Risco de choque eléctrico.

- Não altere as especificações deste aparelho.
- Certifique-se de que as aberturas de ventilação não ficam obstruídas.
- Não deixe o aparelho sem vigilância durante o funcionamento.
- Desative o aparelho após cada utilização.
- Tenha cuidado quando abrir a porta do aparelho com o aparelho em funcionamento. Pode sair ar quente.
- Não utilize o aparelho com as mãos molhadas ou quando ele estiver em contacto com água.
- Não utilize o aparelho como superfície de trabalho ou armazenamento.
- Não utilize folha de alumínio ou outros materiais entre a superfície de cozedura e o tacho, salvo indicação em contrário do fabricante deste aparelho.
- Utilize apenas acessórios recomendados pelo fabricante para este aparelho.
- Utilize sempre vidro e frascos aprovados para fins de conservação.

### AVISO!

Risco de incêndio e explosão.

- As gorduras e os óleos podem libertar vapores inflamáveis quando aquecidos. Mantenha as chamas e os objetos quentes afastados das gorduras e dos óleos quando cozinhar com eles.
- Os vapores que o óleo muito quente liberta podem causar combustão espontânea.
- O óleo usado, que pode conter restos de alimentos, pode causar incêndio a uma temperatura inferior à do óleo utilizado pela primeira vez.
- Não coloque produtos inflamáveis, nem objetos molhados com produtos

inflamáveis, no interior, perto ou em cima do aparelho.

- Evite que faíscas ou chamas entrem em contacto com o aparelho quando abrir a porta.
- Abra a porta do aparelho com cuidado. A utilização de ingredientes com álcool pode provocar uma mistura de álcool e ar.

 **AVISO!**

Risco de danos no aparelho.

- Para evitar danos ou descoloração no esmalte:
  - não coloque recipientes de ir ao forno ou outros objetos diretamente sobre o fundo do aparelho.
  - não coloque folha de alumínio diretamente sobre o fundo da cavidade.
  - não coloque água diretamente no aparelho quente.
  - não mantenha pratos e alimentos húmidos no aparelho após acabar de cozinhar.
  - tenha cuidado quando remover ou montar os acessórios.
- A eventual descoloração do esmalte ou do aço inoxidável não afeta o desempenho do aparelho.
- Utilize uma assadeira profunda para bolos húmidos. Os sumos de fruta provocam manchas que podem ser permanentes.
- Não deixe tachos quentes sobre o painel de comandos.
- Não deixe que os tachos fervam até ficarem sem água.
- Tenha cuidado para não permitir que algum objeto ou tacho caia sobre o aparelho. A superfície pode ficar danificada.
- Não ative as zonas de cozedura com tachos vazios ou sem tacho.
- Os tachos de ferro fundido, alumínio ou que tenham a base danificada podem causar riscos. Levante sempre estes objetos quando precisar de os deslocar sobre a placa.

## 2.4 Manutenção e limpeza

 **AVISO!**

Risco de ferimentos, incêndio ou danos no aparelho.

- Antes de qualquer ação de manutenção, desligue o aparelho.  
Desligue a ficha da tomada elétrica.
- Certifique-se de que o aparelho está frio. Existe o risco de quebra dos painéis de vidro.
- Substitua imediatamente os painéis de vidro da porta quando estes estiverem danificados. Contacte um Centro de Assistência Técnica Autorizado.
- Tenha cuidado quando retirar a porta do aparelho. A porta é pesada!
- Quaisquer restos de gordura ou alimentos que fiquem no aparelho podem provocar incêndio.
- Limpe o aparelho com regularidade para evitar que o material da superfície se deteriore.
- Limpe o aparelho com um pano macio e húmido. Utilize apenas detergentes neutros. Não utilize produtos abrasivos, esfregões abrasivos, solventes ou objetos metálicos.
- Se utilizar um spray para forno, siga as instruções de segurança da embalagem.
- Não limpe esmalte catalítico (se aplicável) com qualquer tipo de detergente.

## 2.5 Iluminação interna

 **AVISO!**

Risco de choque elétrico.

- Relativamente à(s) lâmpada(s) no interior deste produto e às lâmpadas sobressalentes vendidas separadamente: Estas lâmpadas destinam-se a suportar condições físicas extremas em eletrodomésticos, tais como temperatura, vibração, humidade, ou destinam-se a sinalizar informação relativamente ao estado operacional do aparelho. Não se destinam a ser utilizadas em outras aplicações e não se adequam à iluminação de espaços domésticos.
- Este produto contém uma fonte de luz da classe de eficiência energética G.

- Utilize apenas lâmpadas com as mesmas especificações.

## 2.6 Assistência técnica

- Para reparar o aparelho, contacte o Centro de Assistência Técnica Autorizado.
- Utilize apenas peças sobressalentes originais.

## 2.7 Eliminação

### ⚠ AVISO!

Risco de ferimentos ou asfixia.

- Contacte a sua autoridade municipal para saber como descartar o aparelho corretamente.
- Desligue o aparelho da alimentação elétrica.
- Corte o cabo de alimentação eléctrica do aparelho e elimine-o.

# 3. INSTALAÇÃO

### ⚠ AVISO!

Consulte os capítulos relativos à segurança.

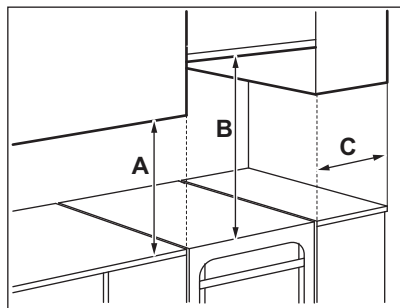
## 3.1 Localização do aparelho



Não instale o fogão perto do lava-loiça ou do armário com lava-loiça. Podem entrar humidade ou gotas de água entre o painel lateral e o armário e, com o tempo, isto pode danificar a tinta do painel lateral.

Pode instalar o seu aparelho independente com armários de um ou dois lados e no canto.

Para distâncias mínimas para montagem, consulte a tabela.



## Distâncias mínimas

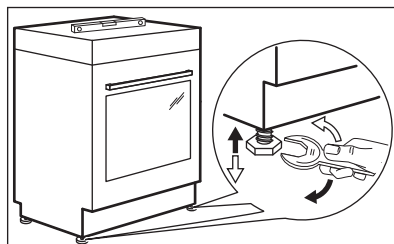
Dimensão	mm
E	400
B	650
C	150

## 3.2 Informação técnica

Tensão	230 V
Frequência	50 - 60 Hz
Classe do aparelho	1

Dimensão	mm
Altura	858
Largura	500
Profundidade	600

## 3.3 Nivelar o aparelho



Utilize os pequenos pés na parte inferior do aparelho para colocar a superfície superior do fogão ao mesmo nível das outras superfícies.

### 3.4 Proteção anti-inclinação

Defina a altura correta e a área do aparelho antes de fixar a proteção anti-inclinação.

#### CUIDADO!

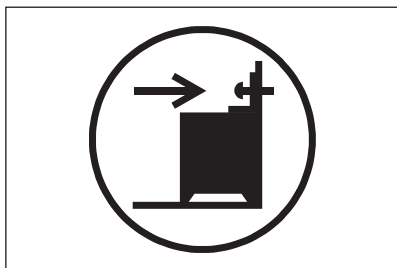
Certifique-se de que instala a proteção anti-inclinação na altura correta.



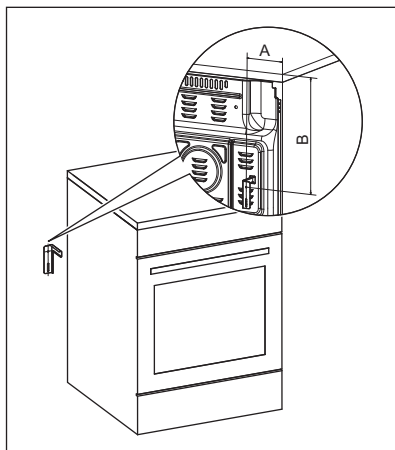
Certifique-se de que a superfície atrás do aparelho é lisa.

Deve instalar a proteção anti-inclinação. Se não a instalar, o aparelho pode virar.

O aparelho tem o símbolo indicado na figura (se aplicável) para lembrar acerca da instalação da proteção anti-inclinação.



1. Instale a proteção anti-inclinação B - 343 mm abaixo da superfície superior do aparelho e A - 67 mm a partir da parte lateral do aparelho, no orifício circular num suporte. Aparafuse-a num material sólido ou utilize um reforço aplicável (parede).



2. O orifício encontra-se no lado esquerdo da parte de trás do aparelho. Levante a parte da frente do aparelho e coloque-o no meio do espaço entre os armários. Se o espaço entre os armários da bancada for superior à largura do aparelho, deve ajustar a medida lateral se pretender que o aparelho fique centrado.



Se alterar as dimensões do fogão, deve alinhar o dispositivo anti-inclinação corretamente.

#### CUIDADO!

Se o espaço entre os armários da bancada for superior à largura do aparelho, deve ajustar a medida lateral no centro do aparelho.

### 3.5 Instalação elétrica

#### AVISO!

O fabricante não se responsabiliza por problemas causados pelo não cumprimento das precauções de segurança indicadas nos capítulos relativos à segurança.

Este aparelho é fornecido sem ficha e sem cabo de alimentação. O terminal de ligação está localizado atrás do painel traseiro.

### **⚠ AVISO!**

Antes de ligar o cabo de alimentação ao terminal, meça a voltagem entre as fases da rede doméstica. De seguida, consulte a etiqueta de instruções de ligação que se encontra na parte de trás do aparelho, para efetuar a instalação elétrica corretamente. Esta ordem de passos evita erros de instalação e danos nos componentes elétricos do aparelho.

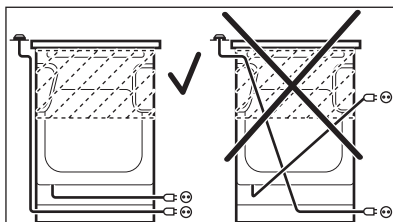
**Tipos de cabo aplicáveis em vários países:**

Fase	Dimensão mínima do cabo
1	3x6,0 mm <sup>2</sup>

Fase	Dimensão mínima do cabo
3 com neutro	5x1,5 mm <sup>2</sup>

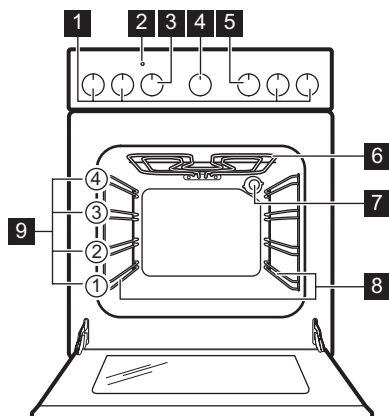
### **⚠ AVISO!**

O cabo de alimentação não deve tocar na parte do aparelho que está sombreada na ilustração.



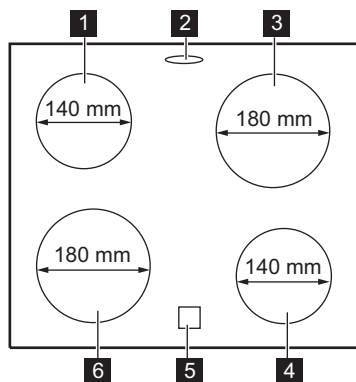
## 4. DESCRIÇÃO DO PRODUTO

### 4.1 Visão geral



- 1 Botões da placa
- 2 Símbolo/indicador de temperatura
- 3 Botão da temperatura
- 4 Botão do Conta-Minutos
- 5 Botão das funções do forno
- 6 Elemento de aquecimento
- 7 Lâmpada
- 8 Apoio para prateleira, amovível
- 9 Nível das prateleiras

## 4.2 Disposição da superfície de confeção



- 1 Zona de cozedura 1200 W
- 2 Saída de vapor - o número e a posição dependem do modelo
- 3 Zona de cozedura 1800 W
- 4 Zona de cozedura 1200 W
- 5 Indicador de calor residual
- 6 Zona de cozedura 1800 W


## 5. ANTES DA PRIMEIRA UTILIZAÇÃO


### AVISO!

Consulte os capítulos relativos à segurança.

### 5.1 Pré-aquecimento inicial e limpeza

Pré-aqueça o aparelho vazio antes da primeira utilização e do contacto com alimentos. O aparelho pode emitir odores e fumos desagradáveis. Ventile a divisão durante o pré-aquecimento.

1. Remova todos os acessórios e apoios para prateleiras amovíveis do aparelho.
2. Selecione a função . Selecione a temperatura máxima. Deixe o aparelho funcionar durante 1 h.

3. Defina a função . Selecione a temperatura máxima. A temperatura máxima para esta função é de 210 °C. Deixe o aparelho funcionar durante 15 min.
4. Desligue o aparelho e aguarde até que esteja frio.
5. Limpe o aparelho e os acessórios apenas com um pano de microfibra, água morna e um detergente suave.
6. Coloque os acessórios e os suportes amovíveis da prateleira novamente na sua posição inicial.

## 6. PLACA - UTILIZAÇÃO DIÁRIA


### AVISO!

Consulte os capítulos relativos à segurança.

### 6.1 Descrição das zonas de cozedura

As zonas de cozedura estão equipadas com termóstato e funcionam intermitentemente (desligam-se e voltam a ligar-se), dependendo do nível de calor selecionado.

## 6.2 Definição de cozedura

Símbolos	Função
0	Posição desligado
	Função manter quente
1 - 9	Graus de cozedura



Utilize o calor residual para diminuir o consumo de energia. Desative a zona de cozedura aproximadamente 5 - 10 minutos antes do fim do processo de cozedura.

Rode o botão da zona de aquecimento selecionada para a regulação de calor necessária.  
Para terminar o processo de cozedura, rode o botão para a posição de desligado.

### 6.3 Utilizar a zona de cozedura simples

Para utilizar uma zona de cozedura simples, rode o botão adequado para uma das seguintes posições: 1-9.



Para as definições de aquecimento 1-3, a zona permanece vermelha durante cerca de 2-3 segundos e depois é desativada.



A zona funciona com o nível de potência máximo depois de definir o nível de calor para 8 ou 9.

## 6.4 Indicador de calor residual



### AVISO!

Enquanto o indicador estiver visível, existe o risco de queimaduras devido ao calor residual.

O indicador acende-se quando uma zona de aquecimento está quente, mas não funciona se a alimentação elétrica estiver desligada.

O indicador também pode acender-se:

- para as zonas de aquecimento adjacentes, mesmo que não as esteja a usar,
- quando um tacho quente é colocado numa zona de aquecimento fria,
- quando a placa está desativada mas a zona de aquecimento ainda está quente.

O indicador desaparece quando a zona de aquecimento tiver arrefecido.

## 7. PLACA - SUGESTÕES E DICAS



### AVISO!

Consulte os capítulos relativos à segurança.

### 7.1 Tachos

Os resultados da cozedura dependem do material dos tachos



A base do recipiente deve ser o mais espessa e plana possível.  
Certifique-se de que os fundos estão limpos e secos antes de os colocar na superfície da placa.



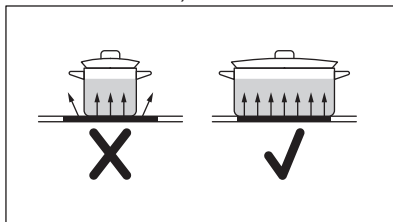
Não utilize em placas de vitrocerâmica tachos ou panelas com bases com arestas pronunciadas ou estrias, por exemplo, recipientes de ferro fundido. Estes poderiam riscar ou desgastar de forma permanente a superfície.



Os tachos feitos de aço esmaltado ou que tenham fundos de alumínio ou cobre poderão causar uma alteração de cor na superfície de vitrocerâmica.

Para poupar energia e garantir que a placa funciona apropriadamente, o fundo dos tachos e panela deve ter um diâmetro

mínimo adequado (pelo menos o mesmo do diâmetro da zona).



## 7.2 Guia de cozedura simplificado



Os dados apresentados na tabela servem apenas como referência.

Definição de cozedura	Utilize para:	Tempo (min.)	Sugestões
$\frac{1}{2}$ - 1	Manter os alimentos cozinhados quentes.	conforme necessário	Coloque uma tampa no tacho.
1 - 2	Molho holandês; derreter: manteiga, chocolate, gelatina.	5 - 25	Misture regularmente.
2	Solidificar: omeletas fofas, ovos cozidos.	10 - 40	Cozinhe com uma tampa.
2 - 3	Cozer arroz e pratos à base de leite em lume brando, aquecer refeições pré-cozinhadas.	25 - 50	Adicione, no mínimo, duas partes de líquido para uma parte de arroz e mexa os pratos à base de leite a meio do processo.
3 - 4	Cozer legumes, peixe e carne a vapor.	20 - 45	Adicione algumas colheres de sopa de água. Verifique a quantidade de água durante o processo.
4 - 5	Cozinhar batatas e outros legumes a vapor.	20 - 60	Cubra o fundo da panela com 1-2 cm de água. Verifique o nível de água durante o processo. Mantenha a tampa na panela.
4 - 5	Cozer grandes quantidades de alimentos, guisados e sopas.	60 - 150	Até 3 l de líquido mais ingredientes.
6 - 7	Fritura ligeira: escalopes, cordon bleu de vitela, costeletas, rissóis, salsichas, figado, roux, ovos, panquecas, sonhos.	conforme necessário	Vire, quando necessário.
7 - 8	Fritura intensa, batatas "palitos" gratinadas, bifes do lombo, bifes.	5 - 15	Vire, quando necessário.
9	Ferver água, cozer massa, estufar carne (goulash, guisado), batatas fritas.		

## 8. PLACA - MANUTENÇÃO E LIMPEZA

### AVISO!

Consulte os capítulos relativos à segurança.

### 8.1 Informações gerais

- Limpe a placa após cada utilização.
- Utilize sempre o acessório com a base limpa.
- Riscos ou manchas escuras na superfície não afetam o funcionamento da placa.
- Utilize um agente de limpeza especial adequado para a superfície da placa.
- Utilize sempre um raspador recomendado para placas com superfície de vidro. Utilize o raspador apenas como ferramenta adicional para limpar o vidro após o procedimento de limpeza padrão.

### AVISO!

Não utilize facas ou quaisquer outras ferramentas metálicas afiadas para limpar a superfície do vidro.

### 8.2 Limpeza da placa

- **Remova imediatamente:** plástico derretido, folha de plástico, açúcar e alimentos com açúcar, caso contrário a sujidade pode danificar a placa. Tenha cuidado para evitar queimaduras. Utilize um raspador especial sobre a superfície de vidro em ângulo agudo e desloque a lâmina sobre a superfície.
- **Remova quando a placa estiver suficientemente fria:** manchas de calcário, água ou gordura e descolorações nas partes metálicas brilhantes. Limpe a placa com um pano húmido e um detergente não abrasivo. Após a limpeza, seque a placa com um pano macio.
- **Remova a descoloração nas partes metálicas brilhantes:** utilize uma mistura de fermento em pó e sumo de limão ou vinagre.

## 9. FORNO - USO DIÁRIO

### AVISO!

Consulte os capítulos relativos à segurança.

### 9.1 Ligar e desligar o forno

1. Rode o botão das funções do forno para selecionar uma função do forno.
2. Rode o botão da temperatura para selecionar a temperatura.

A lâmpada acende-se quando o forno está a funcionar.



Para as funções sem aquecimento, não é necessário definir a temperatura.

3. Para desligar o forno, rode o botão das funções do forno e o botão da temperatura para a posição de desligado.

### 9.2 Termóstato de segurança

Se o forno for utilizado incorretamente ou tiver alguma anomalia, pode ocorrer um sobreaquecimento perigoso. Para evitar isso, o forno possui um termóstato de segurança que corta a alimentação elétrica. O forno volta a ativar-se automaticamente quando a temperatura baixa.

### 9.3 Funções do forno



**Posição de desligado**  
O forno está desligado.



**Lâmpada do forno**  
Para acender a lâmpada sem ter uma função de cozedura ativa.



**Cozedura Convencional**  
Para cozer e assar alimentos numa posição de prateleira.



### Cozedura convencional húmida

Esta função foi utilizada para cumprir com os requisitos de classe de eficiência energética e design ecológico (de acordo com as normas EU 65/2014 e EU 66/2014). Testes de acordo com: IEC/EN 60350-1.

A porta do forno deve estar fechada durante a cozedura para que a função não seja interrompida e para garantir que o forno funciona com a mais alta eficiência energética possível.

Quando utilizar esta função, a temperatura na cavidade pode diferir a temperatura definida. A potência do aquecimento pode ser reduzida.

Para recomendações gerais sobre poupança de energia, consulte o capítulo "Eficiência energética", Poupança de energia.

Esta função foi concebida para poupar energia durante o cozinhado. Para instruções de cozedura, consulte o capítulo "Sugestões e dicas", Cozedura convencional húmida.



### Aquecimento inferior

Para cozer bolos com bases estaladiças e conservar alimentos.



### Grelhador Rápido

Para grelhar alimentos finos em grandes quantidades e tostar pão.



### Aquecimento rápido

Para assar pedaços maiores de carne ou aves numa posição de prateleira. Para fazer gratinados e alourar.

A temperatura máxima para esta função é 210 °C.



### Cozinhar a baixa temp.

Para preparar assados tenros e suculentos.

## 10. FORNO - FUNÇÕES DE RELÓGIO

### 10.1 Conta-minutos

Utilize-o para definir uma contagem decrescente.



Esta função não afecta o funcionamento do aparelho.

1. Selecione uma função do forno e uma temperatura.
2. Rode o botão do temporizador tanto quanto possível e rode-o novamente até ao tempo necessário.

Quando o tempo definido terminar, é emitido um sinal sonoro.

## 11. FORNO - UTILIZAR OS ACESSÓRIOS

### AVISO!

Consulte os capítulos relativos à segurança.

### 11.1 Inserir acessórios

Acessórios disponíveis dependendo do modelo. Leia o código QR para verificar como utilizar os acessórios fornecidos com o seu aparelho. Pode encomendar acessórios opcionais separadamente. Para obter mais informações, contacte o seu fornecedor local.



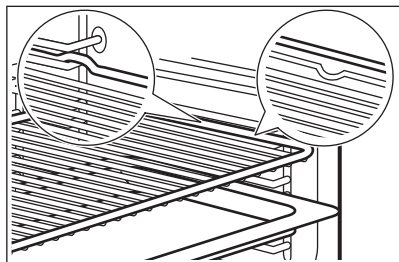
também dispositivos anti-inclinação. A armação à volta da prateleira impede que os recipientes deslizem para fora da prateleira.

Insira o acessório (prateleira em grelha/tabuleiro) entre as barras-guia do apoio para prateleiras. Certifique-se de que a grelha toca na parte de trás do interior do forno.



Não empurre o tabuleiro para assar ou a forma funda completamente até à parede traseira da cavidade. Isto evita que o calor circule à volta do tabuleiro. Os alimentos podem ficar queimados, sobretudo na parte de trás do tabuleiro.

Pequenos entalhes aumentam a segurança e fornecem proteção contra inclinação. São



Se o tabuleiro tiver uma inclinação, posicione-o na direção da parte posterior do interior do forno.

Se existir uma inscrição no acessório, certifique-se de que está virada para si.

Se estiver a utilizar um tabuleiro com orifícios, coloque o tabuleiro/recipiente por baixo para recolher líquidos gotejantes.

## 12. FORNO - SUGESTÕES E DICAS

### AVISO!

Consulte os capítulos relativos à segurança.

### i

A temperatura e os tempos de cozedura indicados nas tabelas são apenas valores de referência. Dependem das receitas e da qualidade e quantidade dos ingredientes utilizados.

### 12.1 Cozedura convencional húmida

Alimentos	Temperatura (°C)	Tempo (min)	Nível da grelha	Acessórios
<b>Pão e pizza</b>				
Pães	190	20 - 30	2	tabuleiro para grelhar ou tabuleiro para assar
Pizza congelada 350 g	190	30 - 40	2	prateleira em grelha
<b>Bolos em tabuleiro para assar</b>				
Torta suíça	180	20 - 30	2	tabuleiro para grelhar ou tabuleiro para assar
Brownie	180	25 - 35	2	tabuleiro para grelhar ou tabuleiro para assar
<b>Bolos em forma</b>				
Soufflé	200	30 - 40	2	seis ramekins cerâmicos na prateleira em grelha
Base flan massa lev.	180	20 - 30	2	forma com base para flan na prateleira em grelha
Pão-de-ló	150	30 - 40	2	forma de bolo na prateleira em grelha
<b>Peixe</b>				
Peixe em sacos 300 g	180	20 - 30	2	tabuleiro para grelhar ou tabuleiro para assar

<b>Alimentos</b>	<b>Temperatura (°C)</b>	<b>Tempo (min)</b>	<b>Nível da grelha</b>	<b>Acessórios</b>
Peixe inteiro 200 g	180	25 - 35	2	tabuleiro para grelhar ou tabuleiro para assar
Filete de peixe 300 g	180	30 - 40	2	forma de pizza na prateleira em grelha
<b>Carne</b>				
Carne em saco 250 g	200	25 - 35	2	tabuleiro para grelhar ou tabuleiro para assar
Espetadas de carne 500 g	200	25 - 35	2	tabuleiro para grelhar ou tabuleiro para assar
<b>Bolos pequenos</b>				
Biscoitos	160	25 - 35	2	tabuleiro para assar/tabuleiro para grelhar
Macarões	170	25 - 35	2	tabuleiro para grelhar ou tabuleiro para assar
Queques	180	30 - 40	2	tabuleiro para grelhar ou tabuleiro para assar
Bolachas salgadas	160	25 - 35	2	tabuleiro para grelhar ou tabuleiro para assar
Biscoitos de massa quebrada	140	30 - 40	2	tabuleiro para grelhar ou tabuleiro para assar
Tarteletes	170	15 - 25	2	tabuleiro para grelhar ou tabuleiro para assar
<b>Vegetariano</b>				
Legumes mistos em saco 400 g	190	30 - 40	2	tabuleiro para grelhar ou tabuleiro para assar
Omelete	200	20 - 30	2	forma de pizza na prateleira em grelha
Legumes no tabuleiro 700 g	190	30 - 40	2	tabuleiro para grelhar ou tabuleiro para assar

## 12.2 Informação para institutos de teste

<b>Alimentos</b>	<b>Função</b>	<b>Temperatura (°C)</b>	<b>Acessórios</b>	<b>Nível da grelha</b>	<b>Tempo (min)</b>
Bolos pequenos (16 por tabuleiro)	Cozedura Convencional	150	tabuleiro para grelhar	3	15 - 25
Tarte de maçã (2 formas de Ø 20 cm, desfasadas diagonalmente)	Cozedura Convencional	200	2 formas redondas leves	1	60 - 70
Pão-de-ló sem gordura	Cozedura Convencional	170	forma de bolo redonda na prateleira em grelha	2	20 - 30

Alimentos	Função	Temperatura (°C)	Acessórios	Nível da grelha	Tempo (min)
Tiras de massa folhada	Cozedura Convencional	140	tabuleiro para grelhar	3	15 - 25
Tosta <sup>1)</sup>	Grelhador Rápido	250	prateleira em grelha	2	2 - 5
Hambúrguer de vaca <sup>2)</sup>	Grelhador Rápido	250	prateleira em grelha	3	15 no primeiro lado; 15 no segundo lado

1) Pré-aqueça o forno durante 5 minutos.

2) Pré-aqueça o forno durante 10 minutos.

## 13. FORNO - MANUTENÇÃO E LIMPEZA

### ⚠ AVISO!

Consulte os capítulos relativos à segurança.

### 13.1 Notas sobre a limpeza

Limpe a parte da frente do forno com um pano macio, água morna e um agente de limpeza suave.

Para limpar as superfícies de metal, utilize um produto de limpeza próprio.

Limpe o interior do forno após cada utilização. A acumulação de gordura ou outros resíduos de alimentos pode resultar num incêndio.

Limpe todos os acessórios após cada utilização e deixe-os secar. Utilize um pano macio com água morna e um agente de limpeza. Não lave os acessórios na máquina de lavar loiça.

Limpe as manchas difíceis com um produto de limpeza especial para fornos.

Não limpe acessórios antiaderentes utilizando detergentes abrasivos ou objetos afiados.

### 13.2 Fornos de aço inoxidável ou alumínio

Limpe a porta do forno apenas com um pano húmido ou uma esponja húmida. Seque com um pano macio.

Nunca utilize esfregões de palha-de-aço, ácidos ou materiais abrasivos, porque podem danificar a superfície do forno. Limpe o painel de comandos do forno com as mesmas precauções.

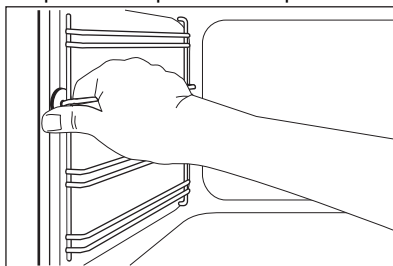
### 13.3 Remover os apoios para prateleiras

Para limpar o forno, remova os apoios para prateleiras.

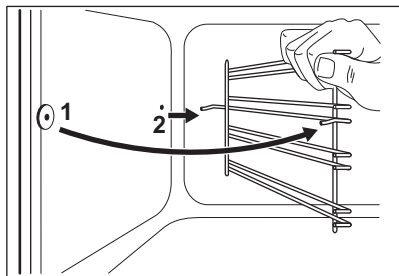
### ⚠ CUIDADO!

Tenha cuidado quando remover os apoios para prateleiras.

1. Puxe a parte da frente do apoio para prateleiras para fora da parede lateral.



2. Puxe a parte de trás do apoio para prateleiras para fora da parede lateral e retire-o.



Instale os acessórios removidos na sequência inversa.

### 13.4 Retirar e instalar os painéis de vidro do forno

Pode remover os painéis de vidro internos para os limpar. O número de painéis de vidro varia consoante o modelo.

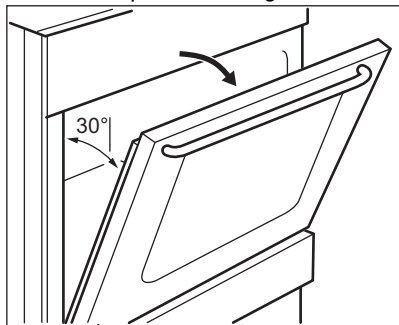
#### ⚠ AVISO!

Mantenha a porta do forno ligeiramente aberta durante o processo de limpeza. Se a abrir totalmente, pode fechar-se acidentalmente, causando possíveis danos.

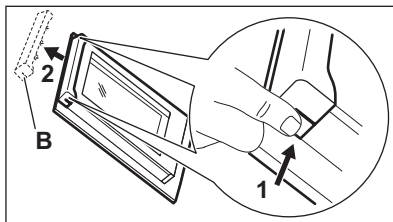
#### ⚠ AVISO!

Não utilize o aparelho sem os painéis de vidro.

1. Abra a porta até fazer um ângulo de aproximadamente 30°. A porta fica isolada quando está ligeiramente aberta.



2. Segure no friso da porta (B) no rebordo superior da porta, nos dois lados, e pressione para dentro para soltar o fecho de encaixe.



3. Puxe o friso da porta para a frente para o remover.

#### ⚠ AVISO!

Quando retirar os painéis de vidro, a porta do forno começa a fechar.

4. Segure o rebordo superior dos painéis de vidro da porta, e puxe-os para cima um a um.
5. Limpe o painel de vidro com água e sabão. Seque o painel de vidro com cuidado.

Depois de concluir a limpeza, montar os painéis de vidro e a porta do forno. Execute os passos indicados acima na sequência inversa. Insira primeiro o painel mais pequeno, depois o maior.

#### ⚠ CUIDADO!

Certifique-se de que instala o painel de vidro interno nos respetivos alojamentos.

### 13.5 A gaveta

A gaveta de arrumação encontra-se debaixo da cavidade do forno.

#### ⚠ AVISO!

Não coloque alimentos dentro da gaveta.

#### ⚠ AVISO!

Não guarde itens inflamáveis como materiais de limpeza, sacos de plástico, luvas de forno, papel, produtos de limpeza, aerossóis, itens de plástico na gaveta. Quando utilizar o forno, a gaveta pode ficar quente. Existe o risco de incêndio.

A gaveta por baixo do forno pode ser retirada para limpeza.

#### Remover a gaveta:

1. Puxe a gaveta para fora até parar.

2. Levante ligeiramente a gaveta, para que possa ser levantada num ângulo das guias da gaveta.

Para instalar a gaveta, siga o procedimento inverso.

### 13.6 Substituir a lâmpada

#### AVISO!

Risco de choque elétrico.  
A lâmpada pode estar quente.

1. Desligue o forno. Aguarde até que o forno esteja frio.

2. Desligue o forno da corrente elétrica.
3. Coloque um pano no fundo da cavidade.

#### A lâmpada traseira

1. Rode a tampa de vidro da lâmpada no sentido anti-horário e retire-a.
2. Limpe a cobertura de vidro.
3. Substitua a lâmpada por uma lâmpada adequada, resistente ao calor até 300 °C.
4. Instale a cobertura de vidro.

## 14. RESOLUÇÃO DE PROBLEMAS

#### AVISO!

Consulte os capítulos relativos à segurança.

### 14.1 O que fazer se...

Problema	Causa possível	Solução
Não consegue ativar o aparelho.	O aparelho não está ligado à corrente elétrica ou não está corretamente ligado.	Verifique se o aparelho está corretamente ligado à corrente elétrica.
	O fusível está fundido.	Certifique-se de que o fusível é a causa da anomalia. Se o fusível se fundir diversas vezes, contacte um electricista qualificado.
Não consegue ativar ou utilizar a placa.	O fusível está fundido.	Ative novamente a placa e defina a definição de aquecimento em menos de 10 segundos.
O indicador de calor residual não se acende.	A zona não está quente porque foi ativada apenas por pouco tempo.	Se a zona tiver funcionado durante tempo suficiente para ficar quente, fale com um Centro de Assistência Técnica Autorizado.
O forno não aquece.	O forno está desativado.	Ative o forno.
	As definições necessárias não estão definidas.	Certifique-se de que as definições estão corretas.
A lâmpada não funciona.	A luz está avariada.	Substitua a lâmpada.
Há vapor e água condensada nos alimentos e na cavidade do forno.	Deixou o prato no forno durante demasiado tempo.	Não deixe os pratos no forno durante mais de 15 - 20 minutos após o fim do processo de cozedura.
Os alimentos demoram demasiado tempo a cozinhar ou cozinham demasiado depressa.	A temperatura ambiente é demasiado baixa ou demasiado elevada.	Ajuste a temperatura, se necessário. Siga os conselhos no manual do utilizador.

## 14.2 Dados de assistência técnica

Se não conseguir encontrar uma solução para o problema, contacte o seu fornecedor ou um Centro de Assistência Técnica Autorizado.

Os dados necessários para o centro de assistência técnica encontram-se na placa de identificação do aparelho. A placa de características está na moldura frontal da cavidade do aparelho. Não remova a placa de características da cavidade do aparelho.

### Recomendamos que escreva os dados aqui:

Modelo (MOD.) .....

Número do produto (PNC) .....

Número de série (S.N.) .....

## 15. EFICIÊNCIA ENERGÉTICA

### 15.1 Informação do produto de acordo com os regulamentos de design ecológico da UE para a placa

Identificação do modelo	LKR500066W	
Tipo de placa	Placa em fogão independente	
Número de zonas de cozedura	4	
Tecnologia de aquecimento	Aquecimento radiante	
Diâmetro das zonas de cozedura circulares (Ø)	Traseiro esquerdo	14.0 cm
	Traseiro direito	18.0 cm
	Dianteiro direito	14.0 cm
	Dianteiro esquerdo	18.0 cm
Consumo de energia por zona de cozedura (EC electric cooking)	Traseiro esquerdo	181.8 Wh/kg
	Traseiro direito	182.1 Wh/kg
	Dianteiro direito	181.8 Wh/kg
	Dianteiro esquerdo	182.1 Wh/kg
Consumo de energia da placa (EC electric hob)	182.0 Wh/kg	

IEC/EN 60350-2 - Aparelhos elétricos domésticos de cozinha - Parte 2: Placas – Métodos para medir o desempenho.

### 15.2 Poupança de energia

Pode poupar energia nos cozinhados do dia a dia se seguir as sugestões abaixo.

- Ao aquecer água, utilize apenas a quantidade de que necessita.
- Sempre que possível, coloque tampas nos recipientes.
- Coloque o recipiente na zona de confeção antes de a ativar.
- A base do tacho deve ter o mesmo diâmetro que a zona de cozedura.
- Coloque os recipientes mais pequenos nas zonas de confeção mais pequenas.
- Coloque os recipientes diretamente no centro das zonas de confeção.
- Utilize o aquecimento residual para manter os alimentos quentes ou para derretê-los.

## 15.3 Informação do Produto e Folheto de Informação do Produto para fornos

Nome do fornecedor	Electrolux
Identificação do modelo	LKR500066W 943005707
Índice de Eficiência Energética	95.0
Classe de eficiência energética	A
Consumo de energia com uma carga normal, modo convencional	0.76 kWh/ciclo
Número de cavidades	1
Fonte de calor	Eletricidade
Volume	60 l
Tipo de forno	Forno em fogão independente
Massa	38.0 kg

IEC/EN 60350-1 - Aparelhos de cozinha elétricos domésticos - Parte 1: Fogões, fornos, fornos a vapor e grelhadores - Métodos para medir o desempenho.

### 15.4 Forno - Poupança de energia

As seguintes sugestões abaixo ajudarão a poupar energia quando utilizar o seu aparelho.

Certifique-se de que a porta do aparelho está fechada quando o aparelho funcionar. Não abra a porta do aparelho muitas vezes durante a confeção. Mantenha a junta da porta limpa e certifique-se de que está bem fixa na posição correta.

Utilize tachos de metal e latas e recipientes escuros e não refletores para melhorar a poupança de energia

Não pré-aqueça o aparelho antes de cozinhar, a menos que seja especificamente recomendado.

Quando preparar vários pratos de uma vez, reduza ao mínimo possível os intervalos entre confeções.

### Aquecimento residual

Quando a duração da cozedura for superior a 30 min, reduza a temperatura do aparelho para 3 a 10 min no mínimo antes do fim da cozedura. O calor residual no interior do aparelho continuará a cozinhar.

Utilize o calor residual para manter os alimentos quentes ou aquecer outros pratos.

### Manter os alimentos quentes

Para utilizar o calor residual para manter os alimentos quentes, selecione a regulação de temperatura mais baixa possível.



### Cozedura convencional húmida

Função concebida para poupar energia durante a cozedura. Para obter mais informações, consulte o capítulo "Aparelho - Utilização diária", Funções do aparelho.

### 15.5 Informações do produto para consumo de energia e tempo máximo para alcançar o modo de baixa potência aplicável

Consumo de energia no modo desligado	0.3 W
Tempo máximo necessário para que o forno atinja automaticamente o modo de baixa potência aplicável	20 min

## 16. PREOCUPAÇÕES AMBIENTAIS

Recicle os materiais que apresentem o símbolo . Coloque a embalagem nos contentores indicados para reciclagem. Ajude a proteger o ambiente e a saúde pública através da reciclagem dos aparelhos eléctricos e electrónicos. Não elimine os aparelhos que tenham o símbolo 

juntamente com os resíduos domésticos. Coloque o produto num ponto de recolha para reciclagem local ou contacte as suas autoridades municipais.

Electrolux Appliances AB - Contact Address:  
Al. Powstancow Slaskich 26, 30-570 Krakow,  
Poland

**electrolux.com**

867375585-B-162025



**CE**